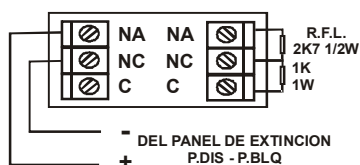


PULSADOR DE DISPARO DE EXTINCIÓN MOD. AE/V-PD2
PULSADOR DE BLOQUEO DE EXTINCIÓN MOD. AE/V-PB2
PULSADOR DE EMERGENCIA MOD. AE/V-PE

INSTALACION EN PANELES DE EXTINCIÓN SERIE PX2

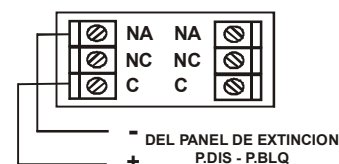
PULSADOR DE DISPARO Y PULSADOR DE BLOQUEO. En ambos casos es necesario realizar la siguiente conexión:



1. Conectar el positivo de disparo o de bloqueo del panel de extinción PX2, según el caso, en la clema NC.
2. Conectar el negativo de disparo o de bloqueo del panel de extinción PX2, según el caso, en la clema NA.
3. Conectar la resistencia de carga de 1K/1W (marrón - negro- rojo) suministrada en el pulsador entre los contactos C y NC.
4. Conectar entre los contactos NA y NC la resistencia final de línea de 2K7 1/2W (rojo – morado - rojo). Esta resistencia viene conectada en las clemas de disparo o bloqueo del panel de extinción PX2.

NOTA: Si se conectan varios pulsadores en paralelo conectar la resistencia final de línea únicamente en el último.

INSTALACION EN PANELES DE EXTINCIÓN SERIE PX Y MX2

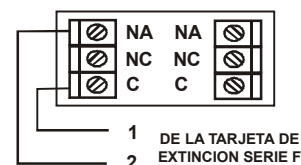


PULSADOR DE DISPARO Y PULSADOR DE BLOQUEO. En ambos casos es necesario realizar la siguiente conexión:

1. Conectar el positivo de disparo o de bloqueo del panel de extinción, según el caso, en la clema C.
2. Conectar el negativo de disparo o de bloqueo del panel de extinción, según el caso, en la clema NA.

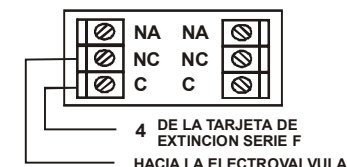
INSTALACION EN CENTRALES DE INCENDIO SERIE F

PULSADOR DE DISPARO



1. Conectar la clema 1 de la tarjeta de extinción de la central de extinción serie F, en la clema C.
2. Conectar la clema 2 de la tarjeta de extinción de la central de extinción serie F, en la clema NA.

PULSADOR DE BLOQUEO

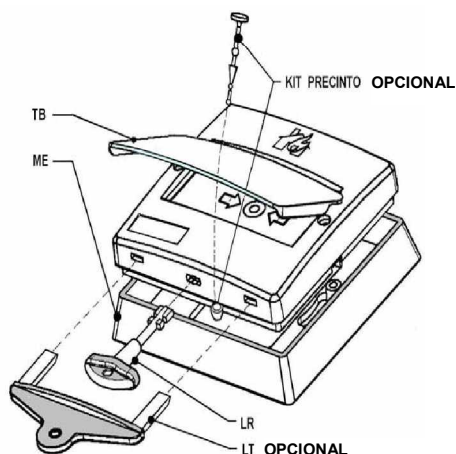
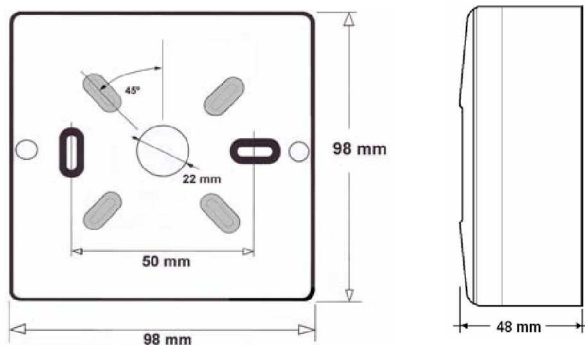


1. Conectar la clema 4 de la tarjeta de extinción de la central de extinción serie F, en la clema C.
2. Conectar la clema NC del pulsador de bloqueo en la entrada de la electroválvula de extinción. El pulsador de bloqueo abre el circuito de extinción

CARACTERÍSTICAS TÉCNICAS

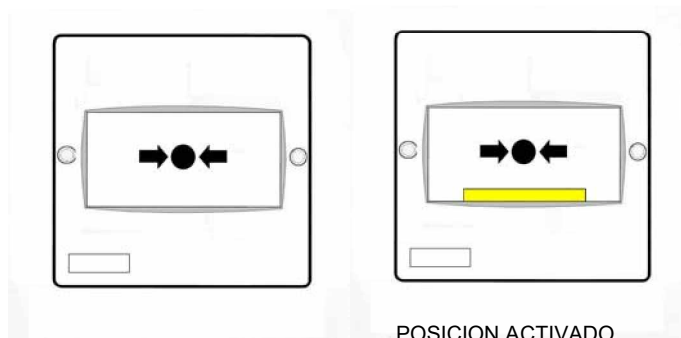
Clase	Tipo A – Instalación interior.
Dimensiones	98 x 98 x 48 mm
Contactos	Normalmente abierto, común, normalmente cerrado.
Altura instalación	1,2 – 1,5 m
Tornillos fijación	2x (M3 x 35 mm)
Temperatura trabajo	-10° a 50° C
Temp. de almacenado	-10° a 50° C
Humedad relativa máx	95 % sin condensación

DIMENSIONES



COLOCACION DEL PRECINTO - OPCIONAL

ACTIVACION



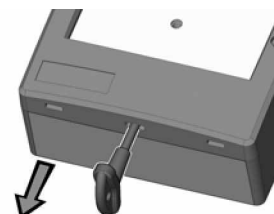
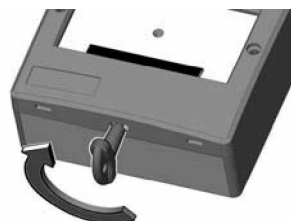
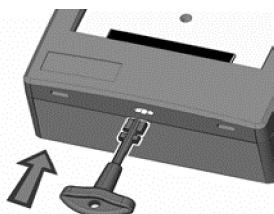
REARME DEL PULSADOR

El pulsador después de ser activado puede rearmarse con la llave suministrada.

1º Introducir la llave

2º Girar 90° en el sentido de las agujas del reloj

3º Estirar hacia el exterior hast oír el chasquido de activado.



SISTEMA DE TESTEO - OPCIONAL

El pulsador dispone de una llave opcional, especial para el sistema de testeo, para poder disparar el dispositivo sin actuar sobre el elemento de la ventana de activación.

1º Introducir la llave con las flechas a la vista en las ventanas de la parte inferior.

2º Hacer presión hacia el interior, hasta la activación del pulsador.

